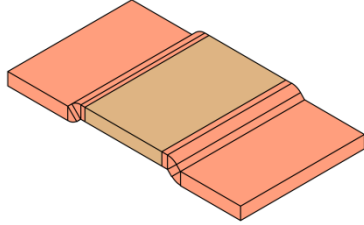


SBB - 5930 シリーズ

低抵抗電子ビーム溶接SMD精密抵抗器

特徴

- 定格電力 10W (0.2 mΩ)
- 定電流、最大 220A (0.2 mΩ)
- 銅端子による高い電気伝導率
- 優れた長期安定性
- 使用温度範囲 (-55°C~+170°C)
- はんだ耐熱性、最大 350°C / 30Sec
- 不燃性
- 金属製抵抗器
- RoHS、REACH 認証
- AEC-Q200 認定



アプリケーション

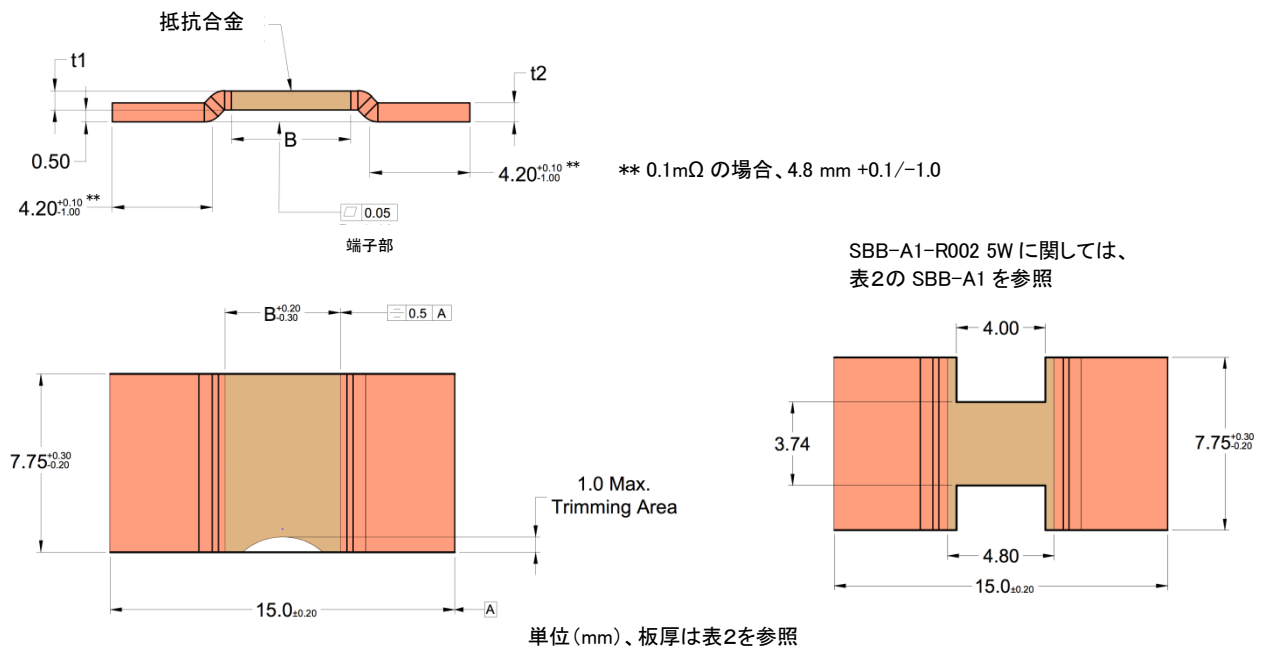
- 電流検出 / フィードバック
- 車載 (パワーステアリング、エネルギー回生、バッテリー管理、その他)
- 電源モジュール
- 周波数変換器



技術データ		
抵抗値	0.1, 0.2, 0.3, 0.5, 0.6, 1, 2	(mΩ)
抵抗値許容差	1, 5	(%)
TCR – 抵抗温度係数 (抵抗合金)	< ±10 (Manganese), < -25 (Aluchrom)	(ppm/K)
使用温度範囲	-55 ~ +170	°C
負荷能力	表 2 参照	-
インダクタンス	< 3	nH
耐久性	< 0.5 (2000 時間後), $T_1 = 110^\circ\text{C}$	%
	< 1.0 (2000 時間後), $T_1 = 140^\circ\text{C}$	%

* T_1 = Terminal Temperature

表 1

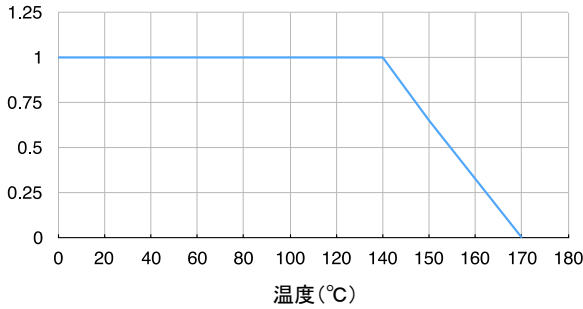




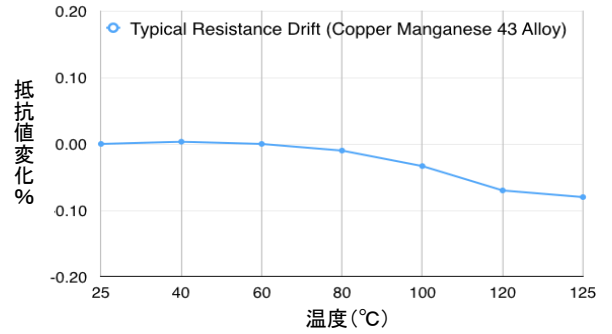
SBB - 5930 シリーズ

低抵抗電子ビーム溶接SMD精密抵抗器

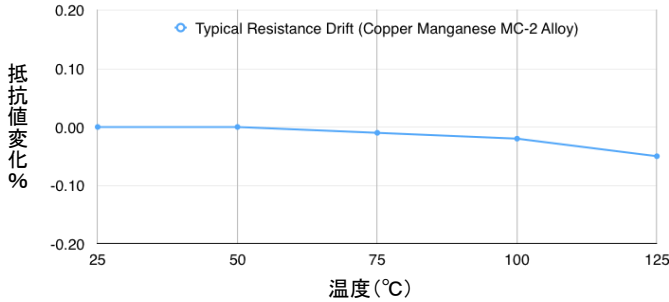
P/P_{NOM} 電力軽減曲線



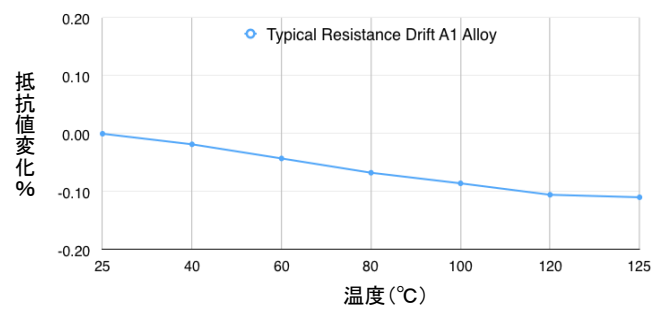
対温度抵抗値変化率



対温度抵抗値変化率



対温度抵抗値変化率



実施性能試験

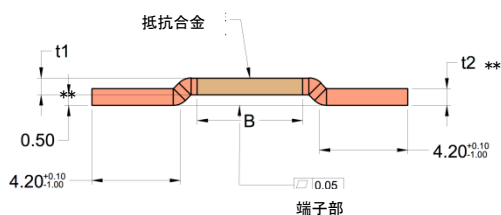
試験項目	参照基準	試験条件	合格基準
高温放置	MIL-STD-202Method108	170°C環境で1000時間,通電なし	試験後,ΔR±1%を満足
温度サイクル	JESD22MethodJA-104	- 55°C ~ 150°C,1000サイクル,各30分	試験後,ΔR±0.5%を満足
高温高湿バイアス試験	MIL-STD-202Method103	85°C&湿度85%,動作電力10%,1000時間	試験後,ΔR±0.5%を満足
高温寿命試験	MIL-STD-202Method108	125°C環境で定格電力,1000時間	試験後,ΔR±1%を満足
外観検査	MIL-STD-883Method2009	目視検査	異常無し
寸法測定	JESD22MethodJB-100	シヴァリック社の図面に従う	図面の公差内
耐溶剤性試験	MIL-STD-202Method215	水性化学物質で洗浄	レーザー刻印に影響無
衝撃試験	MIL-STD-202Method213	100gを6ミリ秒間,正弦半波パルス	試験後,ΔR±0.2%を満足
振動試験	MIL-STD-202Method204	5gを20分,3方向から12cycle,10-2000Hz	試験後,ΔR±0.2%を満足
はんだ耐熱性試験	MIL-STD-202Method210	はんだ温度260°C,10秒	試験後,ΔR±0.5%を満足
はんだ濡れ性試験	J-STD-002	J-STD-002に従う	はんだ付着,端子の95%以上
電気的特性	ユーザー仕様	定義された抵抗値	仕様公差内
短時間過電流負荷試験	--	定格電流の5倍を5秒	試験後,ΔR±1%を満足
低温貯蔵試験	--	- 65°C,24時間	試験後,ΔR±0.2%を満足

SBB - 5930 シリーズ

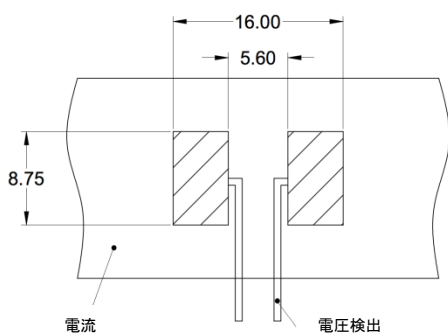
低抵抗電子ビーム溶接SMD精密抵抗器

型名	抵抗値 (mΩ)	使用抵抗合金	t1 の寸法 (mm)	t2 の寸法 (mm)	TCR (ppm)	P _{70°C} (W)	P _{100°C} (W)	B の寸法 (mm)
SBB-MC2-R0001	0.1	Copper Manganese Alloy	1.42	1.42	< 100	15	10	3.7
SBB-CM2-R0002	0.2	Copper Manganese Alloy	1.40	1.40	< 100	15	10	5.0
SBB-CM2-R0003	0.3	Copper Manganese Alloy	0.93	0.93	< 100	10	7	5.0
SBB-CM2-R0005	0.5	Copper Manganese Alloy	0.56	0.56	< 75	8	6	5.0
SBB-A1-R0005	0.5	Aluchrom Alloy	1.62	1.42	< 75	10	7	4.4
SBB-CM2-R0006	0.6	Copper Manganese Alloy	0.47	0.47	< 75	8	6	5.0
SBB-A1-R0007	0.7	Aluchrom Alloy	1.29	1.29	< 75	10	7	5.0
SBB-A1-R0001	1.0	Aluchrom Alloy	0.91	0.91	< 50	9	6	5.0
SBB-A1 ¹ -R002	2.0	Aluchrom Alloy	0.91	0.91	< 50	9	5	5.0
SBB-A1-R002	2.0	Aluchrom Alloy	0.46	0.70	< 50	7	4	5.0

表2



** 0.1mΩ の場合、4.8mm +0.1/-1.0 mm



基板レイアウト(はんだパッド) (mm)



SBB - 5930 シリーズ

低抵抗電子ビーム溶接SMD精密抵抗器

リール情報	
準拠基準	DIN EN 60286-3
リール幅	24 mm
リール当りの最大部品数	2000 個
リール当りの重量	1.45kg~3.45kg



品番構成

SBB-CM2-R0002-1-TR

